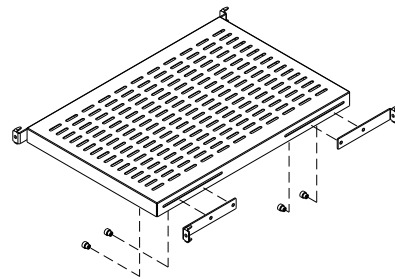


Schema di montaggio ripiano a profondità adattabile / Extensible shelves assembly diagram

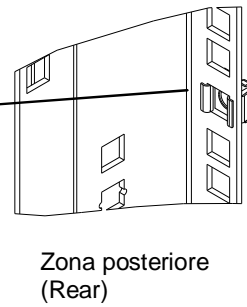
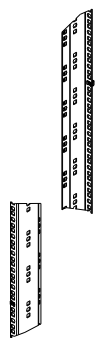
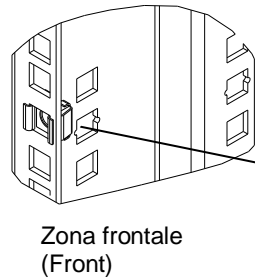
SCHEDA TECNICA / DATA SHEET

Scheda tecnica N°/Data sheet No.	ST0318IT-EN	Rev.: /	Codice/Code:	F9335N
Emesso/Issued:	Giugno/June 2009	Pagina/Page		1 di/of 2

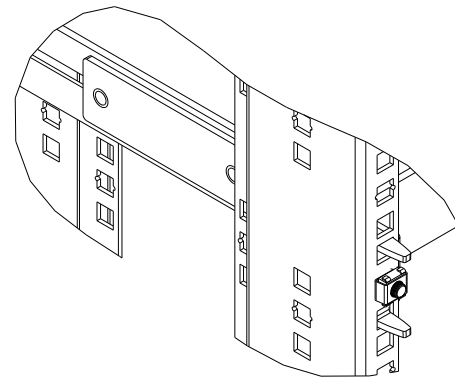
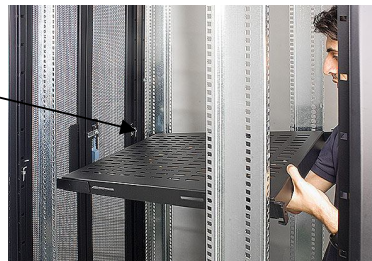
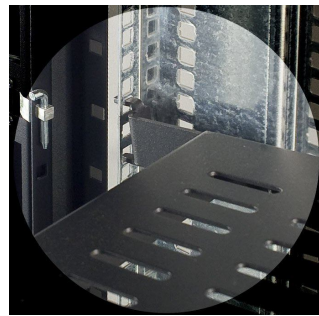
- 1-Montare le staffe sul ripiano tramite pomelli**
Lasciare le staffe anteriori libere di scorrere per regolare la profondità
Attenzione: le staffe con alette di centraggio vanno montate nella zona posteriore
Assemble brackets on shelf by fluted grip knobs.
Keep free front brackets to adjust the depth
Note the rear brackets have centering tabs outward



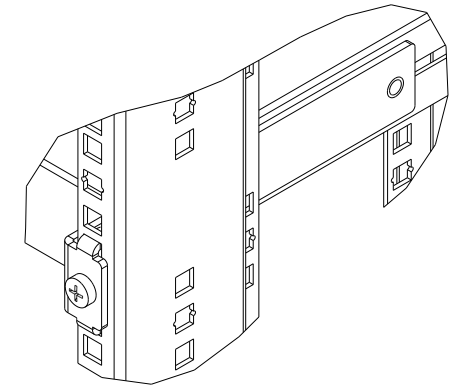
- 2-Posizionare n°4 dadi in gabbia sui montanti come mostrato**
Assemble n°4 cage nuts on uprights as shown



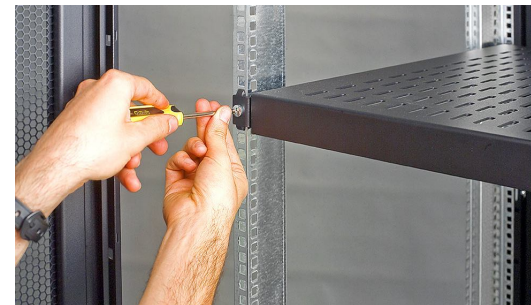
- 3-Iniziare il montaggio dalle staffe posteriori**
First fix rear brackets into rear uprights



- 4-Successivamente regolare la profondità delle staffe anteriori e agganciarle sui montanti**
Subsequently adjust the depth and fix front brackets into front uprights

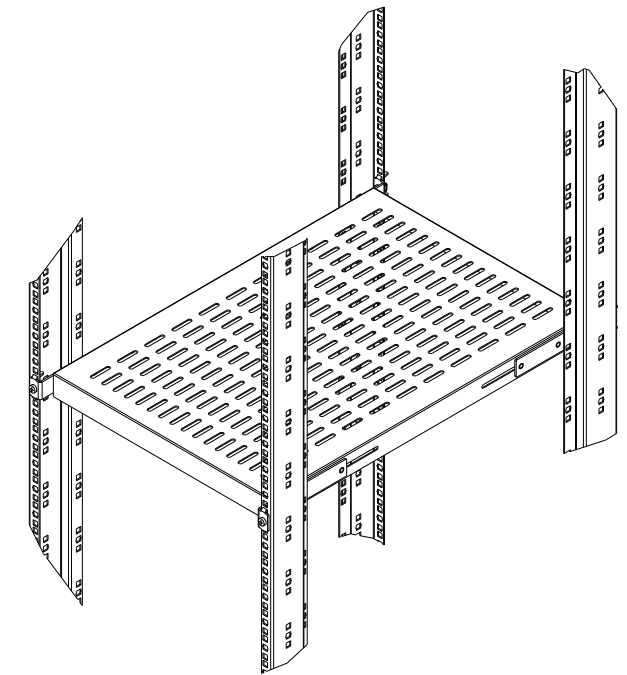
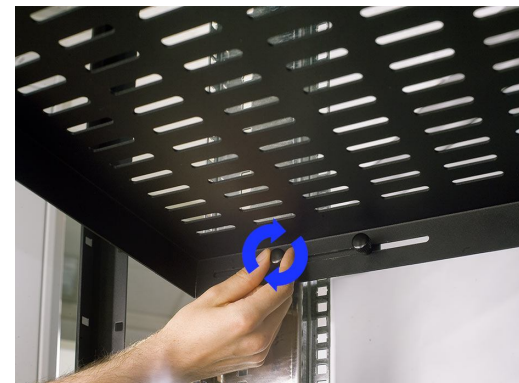


- 5-Fissare le staffe sui montanti utilizzando viti M6**
Fix shelf and brackets using screws M6



Ripiano montato
Assembled shelf

- 6-Stringere a mano i pomelli dall'interno**
Screw handling fluted grip knobs from inside



Schema di montaggio ripiano a profondità adattabile / Extensible shelves assembly diagram

SCHEDA TECNICA / DATA SHEET

Scheda tecnica N°/Data Sheet No.	ST0318IT-EN	Rev.: /	Codice/Code:	F9335N
Emesso/Issued:	Giugno/June 2009	Pagina/Page		2 di/of 2